



TELESCOPE BASICS

ENGLISH

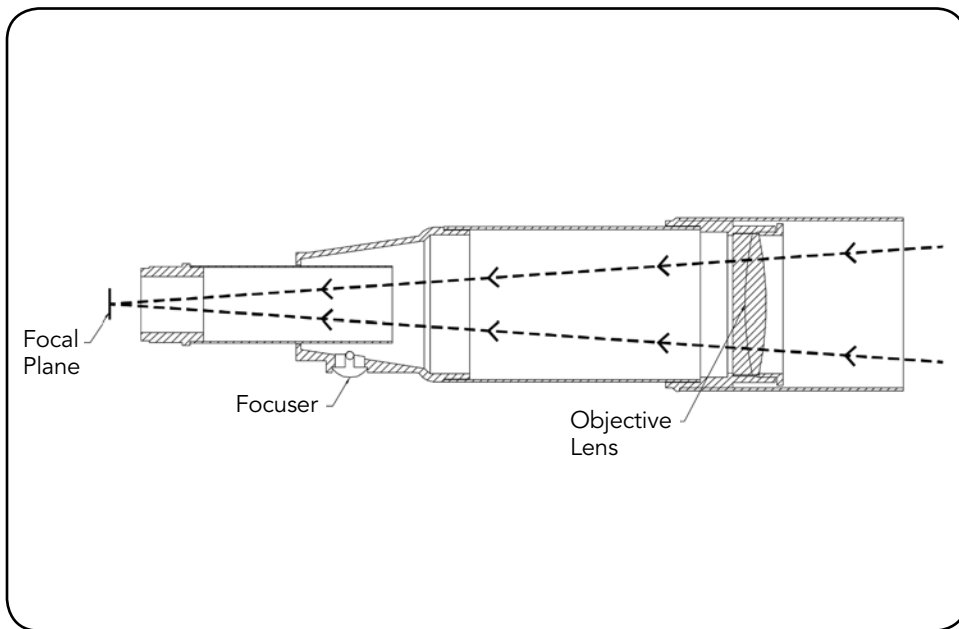
A telescope is an instrument that collects and focuses light. The nature of the optical design determines how the light is focused. Some telescopes (known as refractors) use lenses and other telescopes, known as reflectors (Newtonians), use mirrors.

Then, the Schmidt-Cassegrain and Maksutov telescopes use both mirrors and lenses. Each optical design is briefly discussed below:

THE REFRACTOR

Developed in the early 1600s, the **refractor** is the oldest telescope design. It derives its name from the method it uses to focus incoming light rays. The refractor uses a lens to bend or refract incoming light rays, hence the name. Early designs used single element lenses. However, the single lens acts like a prism and breaks light down into the colors of the rainbow, a phenomenon known as chromatic aberration. To get around this problem, a two-element lens, known as an achromat, was

introduced. Each element has a different index of refraction allowing two different wavelengths of light to be focused at the same point. Most two-element lenses, usually made of crown and flint glasses, are corrected for red and green light. Blue light may still be focused at a slightly different point. Higher priced units use ED (low dispersion) or apochromatic (APO) optical designs to virtually eliminate chromatic aberration.



A CUTAWAY VIEW OF THE LIGHT PATH OF THE REFRACTOR OPTICAL DESIGN

THE NEWTONIAN

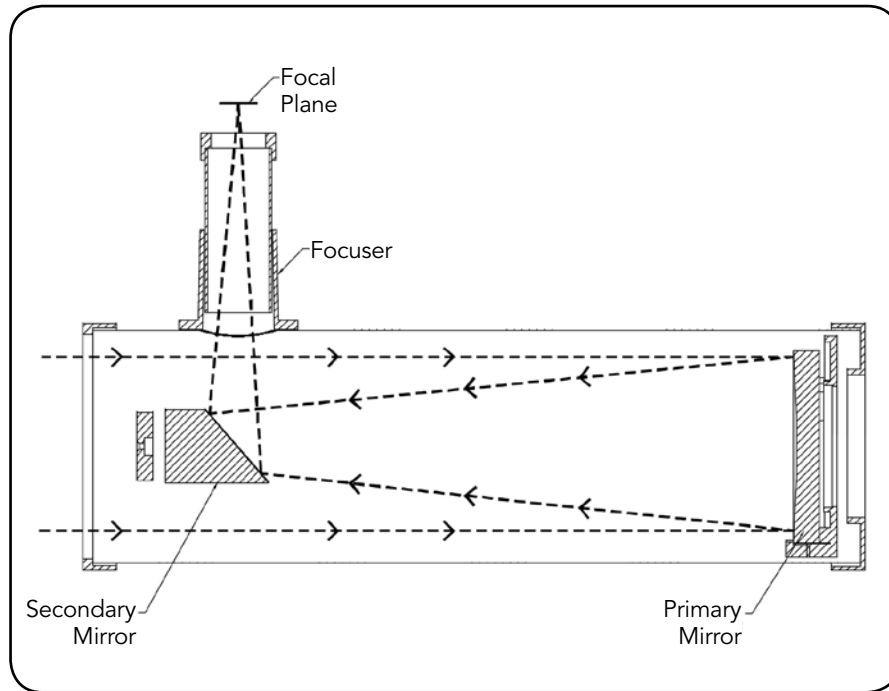
A **Newtonian** reflector uses a single concave mirror as its primary mirror. Light enters the tube traveling to the mirror at the back end. There light is bent forward in the tube to a single point, its focal point. Since putting your head in front of the telescope to look at the image with an eyepiece would keep the reflector from working, a flat mirror called a *diagonal*

intercepts the light and points it out the side of the tube at right angles to the tube. The eyepiece is placed there for easy viewing.

Newtonian Reflector telescopes replace heavy lenses with mirrors to collect and focus the light, providing much more

light-gathering power for the dollar. Because the light path is intercepted and reflected out to the side, you can have focal lengths up to 1000 mm and still enjoy a telescope that is relatively compact and portable. A Newtonian Reflector telescope offers such impressive light-gathering characteristics you can take a serious interest in deep space astronomy even

on a modest budget. Newtonian Reflector telescopes do require more care and maintenance because the primary mirror is exposed to air and dust. However, this small drawback does not hamper this type of telescope's popularity with those who want an economical telescope that can still resolve faint, distant objects.



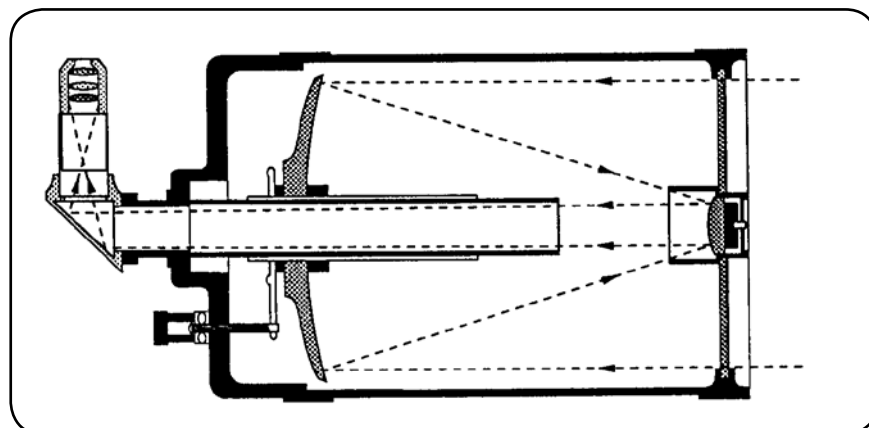
A CUTAWAY VIEW OF THE LIGHT PATH OF THE NEWTONIAN OPTICAL DESIGN

THE SCHMIDT-CASSEGRAIN AND MAKSTOV

The **Schmidt-Cassegrain** optical system (Schmidt-Cass or SCT for short) uses a combination of mirrors and lenses and is referred to as a compound or catadioptric telescope. This unique design offers large-diameter optics while maintaining very short tube lengths, making them extremely portable. The Schmidt-Cassegrain system consists of a zero power corrector plate, a spherical primary mirror, and a secondary mirror. Once light rays enter the optical system, they travel the length of the optical tube three times.

Inside the optical tube, a black tube extends out from the center hole in the primary mirror. This is the primary baffle tube and it prevents stray light from passing through to the eyepiece or camera.

The **Maksutov** optical system is similar to the Schmidt-Cassegrain but can have a secondary mirror or an aluminized spot in place of the secondary mirror. There are many variations of the Maksutov design.



A CUTAWAY VIEW OF THE LIGHT PATH OF THE SCHMIDT-CASSEGRAIN OPTICAL DESIGN

IMAGE ORIENTATION

The image orientation changes depending on how the eyepiece is inserted into the telescope. When using the star diagonal with refractors and Schmidt-Cassegrains or Maksutovs, the image is right-side-up, but reversed from left-to-right (i.e., mirror image). If inserting the eyepiece directly into the focuser of a refractor or the visual back of the Schmidt-Cassegrain or Maksutov (i.e., without the star diagonal), the image is upside-down and reversed from left-to-right (i.e., inverted).

Newtonian reflectors produce a right-side-up image but the image will appear rotated based on the location of the eyepiece holder in relation to the ground. Newtonian reflectors are best for astronomical use where right-side-up does not matter.



ACTUAL IMAGE ORIENTATION AS SEEN WITH THE UNAIDED EYE



REVERSED FROM LEFT TO RIGHT, AS VIEWED USING A STAR DIAGONAL ON A REFRACTOR OR SCHMIDT-CASSEGRAIN



INVERTED IMAGE, NORMAL WITH NEWTONIANS AND AS VIEWED WITH EYEPIECE DIRECTLY IN OTHER SCOPES

FOCUSING

To focus your refractor or Newtonian telescope, simply turn the focus knob located directly below the eyepiece holder.

The Schmidt-Cassegrain focusing mechanism controls the primary mirror which is mounted on a ring that slides back and forth on the primary baffle tube. The focusing knob, which moves the primary mirror, is located on the rear cell of the telescope to the right, or just below (on some models) the star diagonal and eyepiece. Turn the focusing knob until the image is sharp. If the knob will not turn, it has reached the end of its travel on the focusing mechanism. Turn the knob in the opposite direction until the image is sharp. Once an image is in focus, turn the knob clockwise to focus on a closer object and counterclockwise for a more distant object. A single turn of the focusing knob moves the primary mirror only slightly. Therefore, it will take many turns (about 30) to go from close (near) focus to infinity.

For astronomical viewing, out of focus star images are very diffuse, making them difficult to see. If you turn the focus knob too quickly, you can go right through focus without seeing the image. To avoid this problem, your first astronomical target should be a bright object (like the Moon or a planet) so that the image is visible even when out of focus. Critical focusing is best accomplished when the focusing knob is turned in such a manner that the mirror moves against the pull of gravity. In doing so, any mirror shift is minimized. For astronomical observing, both visually and photographically, this is done by turning the focus knob counterclockwise.

Note: *If you wear corrective lenses (specifically glasses), you may want to remove them when observing with an eyepiece attached to the telescope. However, when using a camera you should always wear corrective lenses to ensure the sharpest possible focus. If you have astigmatism, corrective lenses must be worn at all times.*

CALCULATING MAGNIFICATION

You can change the power of your telescope just by changing the eyepiece (ocular). To determine the magnification of your telescope, simply divide the focal length of the telescope by the focal length of the eyepiece used. In equation format, the formula looks like this:

$$\text{Magnification} = \frac{\text{Focal Length of Telescope (mm)}}{\text{Focal Length of Eyepiece (mm)}}$$

Let's say, for example, you are using a 25mm eyepiece that may have been supplied with your telescope. To determine the magnification you simply divide the focal length of your telescope (for this example we will assume your telescope has a focal length of 1000 mm) by the focal length of the eyepiece, 25 mm. Dividing 1000 by 25 yields a magnification of 40 power.

Although the power is variable, each instrument under average skies has a limit to the highest useful magnification. The general rule is that 60 power can be used for every inch of aperture. For example, the telescope above is 4 inches in diameter. Multiplying 4 by 60 gives a maximum useful magnification of 240 power. Although this is the maximum useful magnification, most observing is done in the range of 20 to 35 power for every inch of aperture which is 80 to 140 times for the telescope used in the example. You can determine the magnification for your telescope the same way.

Note on Using High Powers – *High powers are used mainly for lunar and planetary observing where you*

can greatly enlarge the image, but remember that the contrast and brightness will be low due to the high magnification. High powers can be used occasionally when conditions allow – you will achieve the power

but the image will be dark with low contrast because you have magnified the object to considerably. For the brightest images with the highest contrast levels, use lower powers.

DETERMINING FIELD OF VIEW

Determining the field of view is important if you want to get an idea of the angular size of the object you are observing. To calculate the actual field of view, divide the apparent field of the eyepiece (supplied by the manufacturer) by the magnification. In equation format, the formula looks like this:

$$\text{True (Actual) Field of View} = \frac{\text{Apparent Field of Eyepiece}}{\text{Magnification}}$$

As you can see, before determining the field of view, you must calculate the magnification. Using the example above, we can determine the field of view using the same 25 mm eyepiece. The 25 mm eyepiece has an apparent field of view of 50°. Divide the 50° by the magnification, which is 40 power. This yields an actual field of 1.25°.

To convert degrees to feet at 1,000 yards (which is more useful for terrestrial observing) simply multiply by 52.5. Continuing with our example, multiply the angular field of 1.25° by 52.5 and this produces a linear field width of 65.6 feet at a distance of one thousand yards. The apparent field of each eyepiece that Celestron supplies with its telescopes can be found under specifications for the particular telescope model on Celestron's website.

GENERAL OBSERVING HINTS

When using any optical instrument, there are a few things to remember to ensure you get the best possible image.

- Never look through window glass. Glass found in household windows is optically imperfect, and as a result, may vary in thickness from one part of a window to the next. This inconsistency can and will affect the ability to focus your telescope. In most cases you will not be able to achieve a truly sharp image, while in some cases, you may actually see a double image.
- Never look across or over objects that are producing heat waves. This includes asphalt parking lots on hot summer days or building rooftops.

- Hazy skies, fog, and mist can also make it difficult to focus when viewing terrestrially. The amount of detail seen under these conditions is greatly reduced.
- If you wear corrective lenses (specifically glasses), you may want to remove them when observing with an eyepiece attached to the telescope. When using a camera, however, you should always wear corrective lenses to ensure the sharpest possible focus. If you have astigmatism, corrective lenses must be worn at all times.

NOTIONS FONDAMENTALES SUR LES TÉLESCOPES

FRANÇAIS

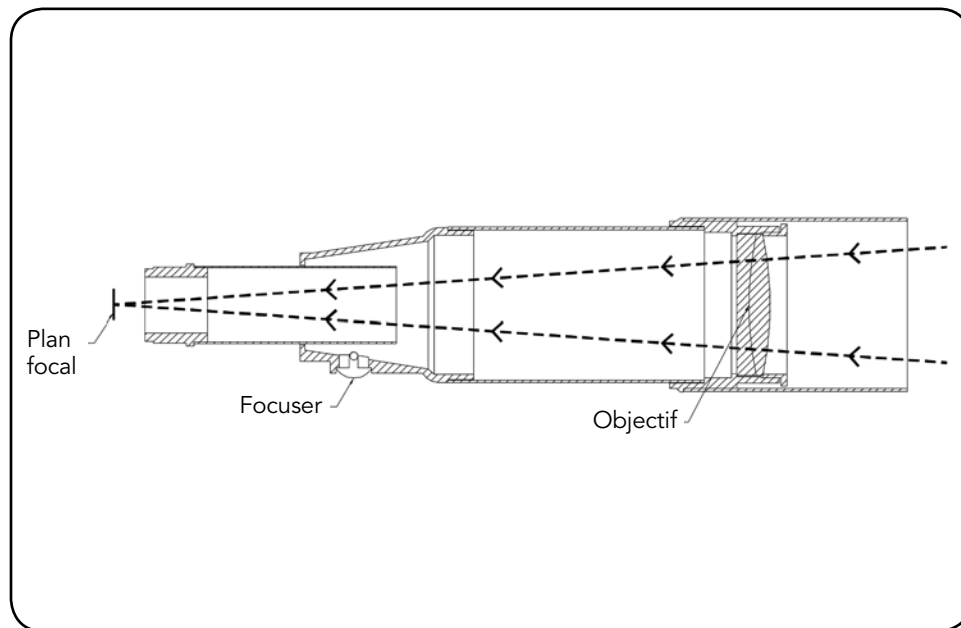
Un télescope est un instrument qui collecte et focalise la lumière. La manière dont la lumière est focalisée est déterminée par le type de modèle optique. Certains télescopes (connus sous le nom de lunettes) utilisent des lentilles là où les

télescopes réflecteurs (newtoniens) sont équipés de miroirs. Ensuite, le Schmidt-Cassegrain et télescopes Maksutov utilisent les deux miroirs et de lentilles. Chaque conception optique est brièvement discutée ci-dessous:

LE RÉFRACTEUR

Mis au point au début du XVII^{ème} siècle, le **réfracteur** est le plus ancien modèle de télescope. Son nom provient de la méthode qu'il utilise pour faire converger les rayons lumineux incidents. Le réfracteur, ou lunette, dispose d'une lentille pour courber ou réfléchir les rayons lumineux incidents, d'où son nom. Les premiers modèles étaient composés de lentilles à un seul élément. Toutefois, la lentille unique a pour inconvénient de fonctionner comme un prisme et de répartir la lumière dans les différentes couleurs de l'arc-en-ciel, un phénomène connu sous

le nom d'aberration chromatique. Pour pallier ce problème, une lentille à deux éléments, connue sous le nom d'achromate, a été introduite. Chaque élément possède un indice de réfraction différent permettant à deux longueurs d'ondes de lumière différentes de converger sur un même point. La plupart des lentilles à deux éléments, généralement faites de verres en crown et en flint, sont corrigées pour les lumières rouges et vertes. Il est possible de faire converger la lumière bleue sur un point légèrement différent.



VUE EN COUPE DE LA TRAJECTOIRE DE LA LUMIÈRE DANS LE MODÈLE OPTIQUE DE TYPE RÉFRACTEUR.

LE NEWTONIEN

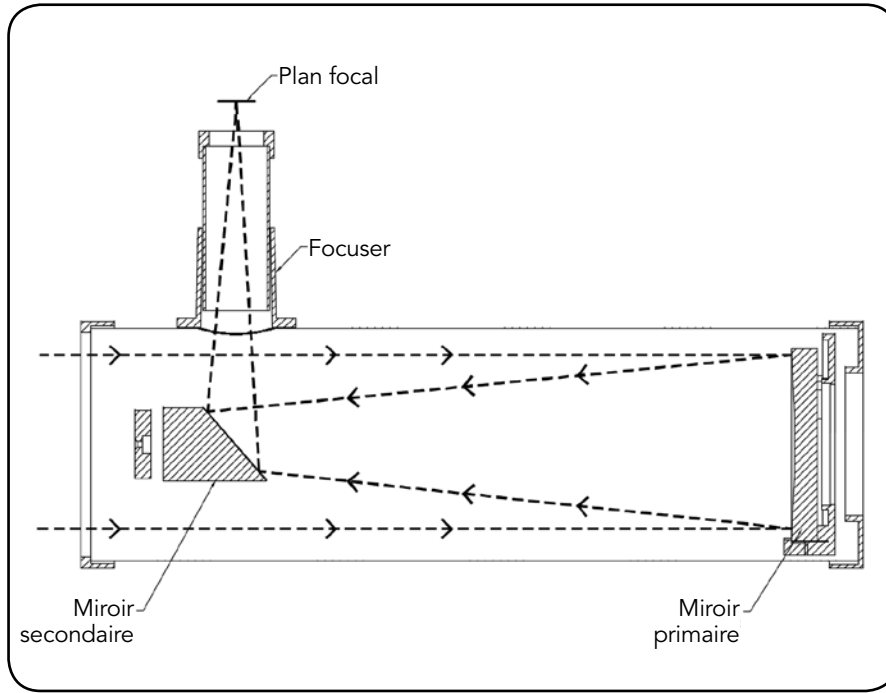
Un réflecteur **newtonien** utilise un seul miroir concave comme miroir primaire. La lumière pénètre dans le tube pour atteindre le miroir situé en bout. La courbure du miroir renvoie alors la lumière vers l'avant du tube sur un seul point, le point focal. Étant donné que si vous mettiez la tête devant le télescope pour observer une image avec un oculaire, le réflecteur ne

fonctionnerait pas, un miroir plan appelé *redresseur* à 90° intercepte la lumière et la renvoie sur le côté du tube et perpendiculairement à ce tube. L'oculaire est placé à cet endroit pour faciliter l'observation.

Les télescopes réflecteurs newtoniens remplacent les lentilles lourdes par des miroirs pour collecter et faire converger la

lumière, offrant ainsi un pouvoir de convergence des rayons lumineux plus important pour le prix. Étant donné que la trajectoire des rayons lumineux est interceptée et réfléchiée sur le côté, il est possible d'avoir des distances focales allant jusqu'à 1000 mm avec un télescope relativement compact et portable. Un télescope réflecteur newtonien offre des caractéristiques de captation de la lumière si impressionnantes que même avec un budget modeste, vous êtes en mesure

de sonder sérieusement les espaces lointains en astronomie. Les télescopes réflecteurs newtoniens nécessitent un peu plus de soin et d'entretien étant donné que le miroir primaire est exposé à l'air libre et à la poussière. Toutefois, ce petit inconvénient n'affecte en rien la popularité de ce type de télescope pour ceux qui souhaitent un télescope économique capable de résoudre des objets pâles et éloignés.



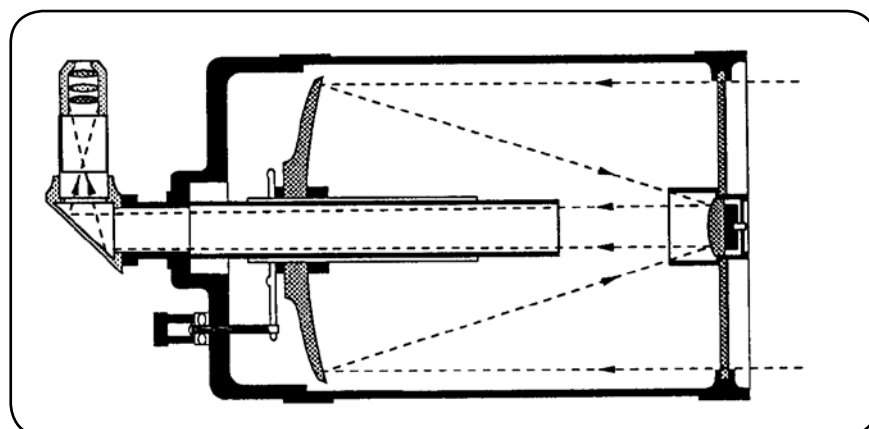
VUE EN COUPE DE LA TRAJECTOIRE DE LA LUMIÈRE DANS LE MODÈLE

LE SCHMIDT-CASSEGRAIN AND MAKSTOV

Le système optique **Schmidt-Cassegrain** (Schmidt-Cass ou SCT en abrégé) utilise une combinaison de miroirs et de lentilles, ce qui lui vaut d'être qualifié de télescope composé ou catadioptrique. Ce modèle unique offre des optiques de gros diamètre tout en conservant des longueurs de tube très courtes, ce qui le rend peu encombrant. Le système Schmidt-Cassegrain se compose d'une lame correctrice de puissance zéro, d'un miroir primaire sphérique et d'un miroir secondaire. Une fois que les rayons pénètrent dans le système optique, ils se déplacent trois fois sur la longueur du tube optique.

À l'intérieur du tube optique, un tube noir sort par l'orifice central du miroir primaire. Il s'agit du tube déflecteur primaire qui élimine le passage des lumières parasites dans l'oculaire ou l'appareil photo.

Le système optique **Maksutov** est similaire à la Schmidt-Cassegrain, mais peut avoir un miroir secondaire ou un point de aluminisé en place du miroir secondaire. Il existe de nombreuses variantes de la conception Maksutov.



VUE EN COUPE DE LA TRAJECTOIRE DE LA LUMIÈRE DANS LE MODÈLE OPTIQUE DE TYPE SCHMIDT-CASSEGRAIN

ORIENTATION DE L'IMAGE

L'orientation de l'image dépend de la manière dont l'oculaire est inséré dans le télescope. Si vous observez avec un renvoi à 90° avec des lunettes et des Schmidt-Cassegrain, l'image obtenue sera à l'endroit, mais inversée de gauche à droite (effet d'image miroir). Si vous insérez l'oculaire directement dans le dispositif de mise au point d'une lunette ou le support d'oculaire du Schmidt-Cassegrain (c-à-d. sans le renvoi à 90°), l'image est renversée et inversée de gauche à droite.

Les réflecteurs newtoniens produisent une image à l'endroit, mais celle-ci apparaîtra tournée en fonction de l'emplacement du support de l'oculaire par rapport au sol. Les réflecteurs newtoniens sont ce qu'il y a de mieux en astronomie lorsque l'inversion de l'image de haut en bas est sans importance.



ORIENTATION RÉELLE DE L'IMAGE TELLE QU'ELLE APPARAÎT À L'ŒIL NU



IMAGE INVERSÉE DE GAUCHE À DROITE TELLE QU'ELLE APPARAÎT AVEC UN RENVOI À 90° SUR UN RÉFLECTEUR OU UN SCHMIDT-CASSEGRAIN



IMAGE INVERSÉE NORMALE AVEC LES NEWTONIENS ET TELLE QU'ELLE APPARAÎT DIRECTEMENT AVEC L'OCULAIRE DANS D'AUTRES TÉLESCOPES

MISE AU POINT

Pour effectuer la mise au point de votre lunette ou télescope newtonien, il suffit de tourner le bouton de mise au point situé directement sous le support de l'oculaire.

Le mécanisme de mise au point du Schmidt-Cassegrain contrôle le miroir primaire qui est monté sur une bague coulissant d'avant en arrière sur le tube déflecteur primaire. Le bouton de mise au point, qui déplace le miroir primaire, est situé sur la cellule arrière du télescope, juste sous le renvoi à 90° et l'oculaire. Tournez la molette de mise au point jusqu'à obtention d'une image nette. Si la molette refuse de tourner, c'est qu'elle est parvenue en bout de course sur le mécanisme de mise au point. Tournez la molette dans la direction opposée jusqu'à ce que l'image soit nette. Une fois l'image focalisée, tournez le bouton dans le sens des aiguilles d'une montre pour effectuer une mise au point sur un objet plus rapproché et dans le sens inverse des aiguilles d'une montre pour un objet plus éloigné. Un simple tour du bouton de mise au point déplace légèrement le miroir primaire. Il faudra donc de nombreux tours (30 environ) pour passer de la mise au point rapprochée à l'infini.

En astronomie, les images floues sont très diffuses, et donc difficiles à observer. Si vous tournez trop vite le bouton de mise au point, vous risquez d'être dans l'incapacité de visualiser l'image. Afin d'éviter ce problème, choisissez au départ un astre lumineux (tel que la Lune ou une planète) de manière à pouvoir visualiser l'image même lorsqu'elle est floue. La meilleure mise au point s'effectue en tournant le bouton de mise au point de telle sorte que le miroir se déplace contre l'attraction gravitationnelle. Cela permet de minimiser tout décalage du miroir. Concernant l'observation astronomique, tant visuelle que photographique, cette procédure s'effectue en tournant le bouton de mise au point dans le sens antihoraire.

Remarque : Si vous portez des lentilles correctrices (et plus particulièrement des lunettes), il peut s'avérer utile de les retirer avant d'effectuer des observations au moyen d'un oculaire fixé au télescope. Toutefois, lorsque vous utilisez un appareil photo, vous devriez toujours porter vos lentilles correctrices pour parvenir à la mise au point la plus précise. Si vous êtes astigmat, vous devez porter vos lentilles correctrices en permanence.

ALIGNEMENT DU CHERCHEUR

Vous pouvez modifier la puissance de votre télescope en changeant simplement l'oculaire. Pour déterminer le grossissement de votre télescope, il suffit de diviser la distance focale du télescope par la distance focale de l'oculaire utilisé. L'équation est la suivante :

$$\text{Grossissement} = \frac{\text{Distance focale du télescope (mm)}}{\text{Distance focale de l'oculaire (mm)}}$$

Supposons, par exemple, que vous utilisiez l'oculaire de 25 mm livré avec votre télescope. Pour déterminer le grossissement, il suffit de diviser la distance focale du télescope (Pour cet exemple, nous supposons que votre télescope a une focale de 1000 mm) par la distance focale de l'oculaire, soit 25 mm. 1 000 divisé par 25 équivaut à un grossissement de 40.

Bien que la puissance soit réglable, tous les instruments d'observation sont limités à un grossissement maximal

utile pour un ciel ordinaire. En règle générale, on utilise un grossissement de 60 pour chaque pouce (25,4 mm) d'ouverture. Par exemple, le télescope est supérieure à 4 pouces de diamètre. En multipliant 4 par 60 donne un grossissement maximal utile de 240 de puissance. Bien que ce soit le grossissement maximal utile, la plupart des observations sont réalisées dans la gamme de 20 à 35 de puissance pour chaque pouce de l'ouverture qui est de 80 à 140 fois pour le télescope utilisé dans l'exemple. Vous pouvez déterminer le grossissement de votre télescope de la même façon.

Remarque concernant l'utilisation de grossissements importants – Les grossissements importants sont utilisés principalement pour les observations lunaires et parfois

planétaires, pour lesquelles il est possible d'agrandir considérablement l'image. N'oubliez pas toutefois que le contraste et la luminosité seront très faibles en raison de l'importance du grossissement. Les Grossissements importants peuvent être utilisés occasionnellement, lorsque les conditions le permettent – il faut seulement savoir que ce grossissement de l'image est obtenu au détriment du contraste et de la luminosité parce que vous atteignez la puissance de grossissement maximum dans ce cas. Pour des images plus lumineuses offrant les meilleurs contrastes possibles, utilisez de faibles grossissements.

ÉTABLISSEMENT DU CHAMP DE VISION

L'établissement du champ de vision est important si vous voulez avoir une idée du diamètre apparent de l'objet observé. Pour calculer le champ de vision réel, divisez le champ apparent de l'oculaire (fourni par le fabricant de l'oculaire) par le grossissement. L'équation est la suivante :

$$\text{Champ de vision réel} = \frac{\text{Champ apparent de l'oculaire}}{\text{Grossissement}}$$

Comme vous pouvez le constater, il est nécessaire de calculer le grossissement avant d'établir le champ de vision. En utilisant l'exemple ci-dessus, nous pouvons déterminer le champ de

vision avec le même oculaire de 25 mm. Le champ de vision apparent d'un oculaire de 25 mm est de 50°. Il faut alors diviser 50° par le grossissement de 40. Le résultat est un champ de vision de 1,25°.

Pour convertir des degrés en pieds à 1 000 verges (ce qui est plus utile pour des observations terrestres), il suffit de multiplier par 52,5. En poursuivant avec notre exemple, multipliez le champ angulaire de 1,25° par 52,5. La largeur du champ linéaire est alors égale à 65,6 pieds à une distance de mille verges. Le champ apparent de chaque oculaire Celestron qui fournit avec ses télescopes peuvent être trouvées dans les spécifications pour le modèle de télescope notamment sur le site de Celestron.

GENERAL OBSERVING HINTS

L'utilisation d'un instrument optique nécessite la connaissance de certains éléments de manière à obtenir la meilleure qualité d'image possible.

- Ne regardez jamais à travers une vitre. Les vitres des fenêtres ménagères contiennent des défauts optiques et l'épaisseur varie ainsi d'un point à un autre de la vitre. Ces irrégularités risquent d'affecter la capacité de mise au point de votre télescope. Dans la plupart des cas, vous ne parviendrez pas à obtenir une image parfaitement nette et vous risquez même parfois d'avoir une image double.
- Ne jamais regarder au-delà ou par-dessus des objets produisant des vagues de chaleur, notamment les parkings en asphalte pendant les jours d'été particulièrement chauds, ou encore les toitures des bâtiments.

- Les ciels brumeux, le brouillard et la brume risquent de créer des difficultés de mise au point en observation terrestre. Les détails sont nettement moins visibles avec ce type de conditions.
- Si vous portez des lentilles correctrices (et plus particulièrement des lunettes), il peut s'avérer utile de les retirer avant d'effectuer des observations au moyen d'un oculaire fixé au télescope. Toutefois, lorsque vous utilisez un appareil photo, vous devriez toujours porter vos lentilles correctrices pour obtenir la mise au point la plus précise. Si vous êtes astigmatique, vous devez porter vos lentilles correctrices en permanence.

INFORMACIÓN BÁSICA SOBRE EL TELESCOPIO

ESPAÑOL

Un telescopio es un instrumento que recoge y enfoca la luz. La naturaleza del diseño óptico determina cómo se enfoca la luz. Algunos telescopios, conocidos como refractores, utilizan lentes y otros, conocidos como reflectores (newtonianos),

utilizan espejos. A continuación, el Schmidt-Cassegrain y los telescopios Maksutov utilizan ambos espejos y lentes. Cada diseño óptico se examina brevemente a continuación:

EL REFRACTOR

El telescopio **refractor** fue diseñado a principios del siglo XVII y es el telescopio más antiguo. Su nombre viene del método que utiliza para enfocar los rayos entrantes de la luz. El refractor utiliza una lente para refractar los rayos entrantes de los rayos de luz y de ahí toma su nombre. Los primeros que se diseñaron utilizaban lentes de un único elemento. Sin embargo, la lente única actúa como un prisma que convierte la luz en los colores del arco iris, un fenómeno conocido como aberración cromática. Para solucionar este problema, se ha introducido la

lente de dos elementos, conocida como lente acromática. Cada elemento tiene un índice diferente de refracción que permite un enfoque en el mismo punto de dos longitudes de onda de la luz. La mayoría de las lentes de dos elementos, por lo general hechas de vidrio con y sin plomo, se corrigen para la luz roja y verde. Es posible que la luz azul se enfoque en un punto ligeramente diferente.

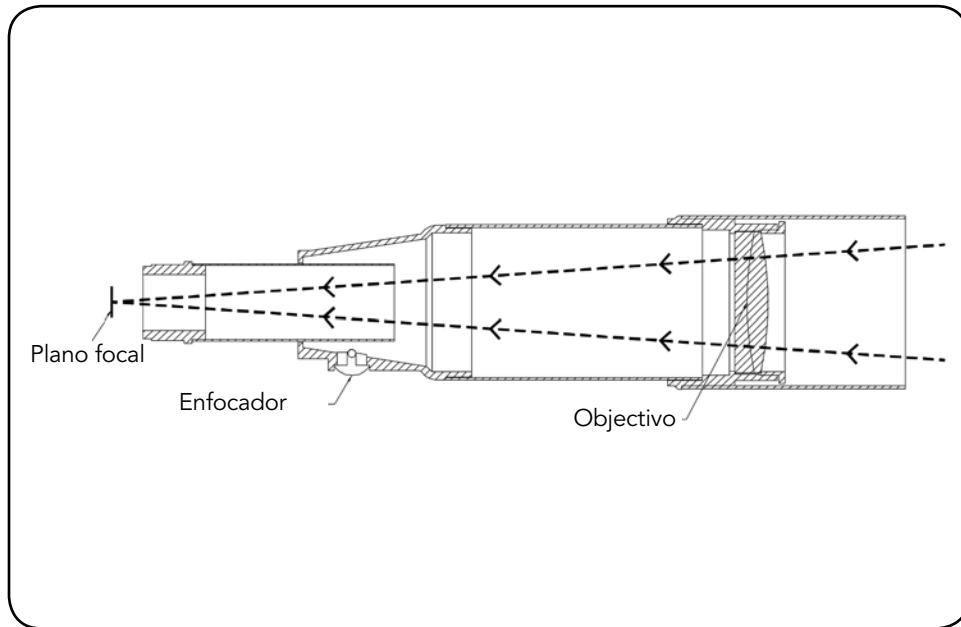


ILUSTRACIÓN DE LA TRAYECTORIA DE LA LUZ DEL DISEÑO ÓPTICO REFRACTOR

EL NEWTONIANO

El telescopio **Newtoniano** refractor utiliza un solo espejo cóncavo como su espejo principal. La luz entra en el tubo dirigiéndose hacia el espejo en el extremo posterior. Ahí se difracta la luz hacia delante en el tubo a un único punto, su punto focal. Como al poner la cabeza en la parte anterior del telescopio para mirar a la imagen con un ocular impedirá que funcione el reflector, un espejo plano llamado *diagonal*

intercepta la luz y la dirige hacia el lateral del tubo en ángulo recto al mismo. El ocular se coloca ahí para obtener una visualización fácilmente.

Los telescopios reflectores newtonianos reemplazan las lentes pesadas con los espejos para recoger y enfocar la luz, proporcionando mucha más potencia en la absorción de luz. Debido a la intercepción y al reflejo de la trayectoria de la luz

hacia el lateral, puede tener distancias focales de hasta 1000 mm y todavía disfrutar de un telescopio portátil y relativamente compacto. Un telescopio reflector Newtoniano ofrece estas impresionantes características de absorción de luz que se puede interesar seriamente en la astronomía del espacio profundo, incluso con un presupuesto bien modesto. Los

telescopios reflectores newtonianos requieren más atención y mantenimiento debido a que el espejo principal está expuesto al aire y al polvo. No obstante, este pequeño inconveniente no impide la popularidad de este tipo de telescopio para aquellos que desean tener un telescopio económico para encontrar cuerpos celestes distantes y apenas perceptibles.

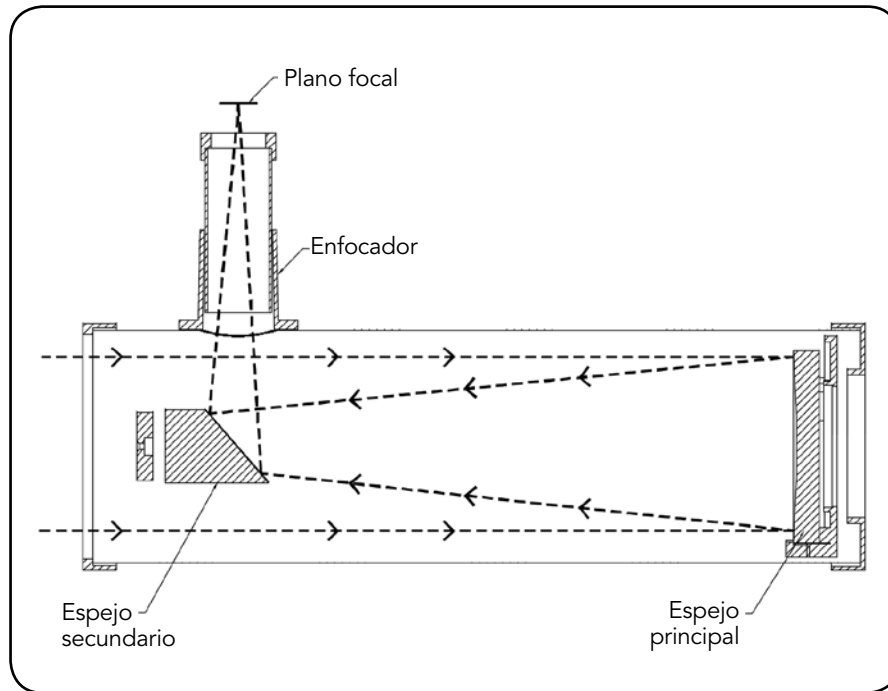


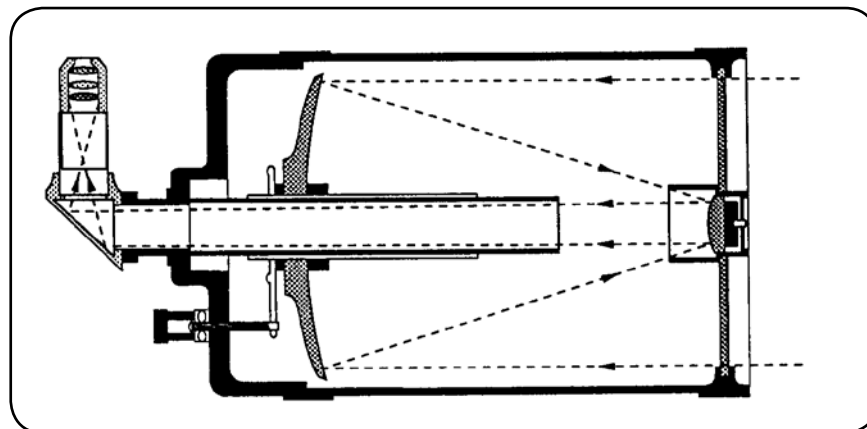
ILUSTRACIÓN DE LA TRAYECTORIA DE LA LUZ DEL DISEÑO ÓPTICO NEWTONIANO.

EL SCHMIDT-CASSEGRAIN Y MAKUTOW

El sistema óptico **Schmidt-Cassegrain** (Schmidt-Cass o SCT para abreviar) utiliza una combinación de espejos y lentes y se llama telescopio compuesto o catadióptrico. Este especial diseño ofrece lentes de óptica de gran diámetro mientras que mantiene una longitud del tubo muy corta, lo que hace que los telescopios sean fáciles de transportar. El sistema Schmidt-Cassegrain consiste de una placa correctora de potencia cero, un espejo principal esférico y un espejo secundario. Una vez que los rayos de luz entran en el sistema óptico, estos viajan la distancia del tubo óptico tres veces.

Dentro del tubo óptico, se extiende un tubo negro desde el orificio central en el espejo principal. Este es el tubo desviador principal y evita que la luz difusa pase al ocular o cámara.

El sistema óptico **Maksutov** es similar al Schmidt-Cassegrain, pero puede tener un espejo secundario y un lugar de aluminio en lugar del espejo secundario. Hay muchas variaciones del diseño Maksutov.



VISTA DE LA TRAYECTORIA DE LA LUZ DEL DISEÑO ÓPTICO DEL SCHMIDT-CASSEGRAIN

ORIENTACIÓN DE IMÁGENES

La orientación de imágenes cambia de acuerdo a la forma en que el ocular se inserte dentro del telescopio. Cuando se utiliza una lente a 90° con los refractores y los Schmidt-Cassegrain, la imagen no estará invertida de arriba abajo pero estará invertida de izquierda a derecha (por ej.: imagen de espejo). Al insertar el ocular directamente en el mecanismo de enfoque de un refractor o del adaptador visual del Schmidt-Cassegrain (es decir, sin la lente a 90°), la imagen estará invertida de arriba abajo y de izquierda a derecha.

Los telescopios reflectores newtonianos producen una imagen correcta de arriba abajo, pero la imagen aparece rotada en función de la ubicación del componente ocular en relación con el suelo. Los telescopios reflectores newtonianos son más adecuados para el uso astronómico, donde la inversión de la imagen no es un problema.



ORIENTACIÓN DE LA IMAGEN
A SIMPLE VISTA



INVERTIDO DE IZQUIERDA A DERECHA
VISTO CON UNALENTE A 90° EN UN
REFRACTOR O SCHMIDT-CASSEGRAIN



IMAGEN INVERTIDA, NORMAL CON
NEWTONIANOS Y VISTA CON UN
OCULAR DIRECTAMENTE EN OTRO
REFRACTOR.

ENFOQUE

Si desea enfocar su telescopio refractor o Newtoniano, lo único que tiene que hacer es girar el botón de enfoque que se encuentra directamente debajo del portaocular.

El mecanismo de enfoque del Schmidt-Cassegrain controla el espejo principal, el cual está montado en un aro que se desliza de un lado a otro del tubo desviador principal. El botón del mecanismo de enfoque, el que mueve el espejo principal, está en el elemento posterior del telescopio, justamente debajo de la lente a 90° y el ocular. Gire el botón de enfoque hasta que la imagen se vea nítida. Si el botón no gira, es porque ha llegado al final de su trayectoria en el mecanismo de enfoque. Gire el botón de enfoque en sentido opuesto hasta que la imagen se vea con claridad. Una vez enfocada la imagen, gire el botón hacia la derecha para enfocar un objeto más cercano y hacia la izquierda para enfocar uno más lejano. Una sola vuelta del botón de enfoque mueve el espejo principal ligeramente. Por consiguiente, habrá que girar varias veces (unas 30) para ir de un enfoque de cerca hasta el infinito.

Para hacer observaciones astronómicas, las imágenes desenfocadas de estrellas son muy difusas, lo que las hacen

difíciles de ver. Si gira el botón de enfoque demasiado rápido, puede pasarse del enfoque sin ver la imagen. Para evitar este problema, su primer cuerpo celeste que desee ver deberá ser uno brillante (como la Luna o un planeta) de forma que la imagen sea visible incluso cuando esté desenfocada. El enfoque se consigue mejor cuando el botón de enfoque se gira de tal forma que el espejo se mueve contra la fuerza de tracción de la gravedad. Al hacer esto, cualquier cambio del espejo es reducido al mínimo. Para hacer observaciones astronómicas, bien sean visuales o fotográficas, se realizan girando el botón de enfoque hacia la izquierda.

Nota: Si usted usa lentes con corrección (específicamente gafas), le recomendamos quitárselas cuando utilice el ocular acoplado al telescopio. Sin embargo, le recomendamos que siempre use sus lentes de corrección cuando utilice una cámara para poder conseguir el enfoque más perfecto que sea posible. Si tiene astigmatismo, le recomendamos que use sus lentes graduadas en todo momento.

CÁLCULO DEL AUMENTO

Puede cambiar la potencia de su telescopio simplemente cambiando el ocular. Para determinar el aumento de su telescopio, divida la distancia focal del telescopio por la del ocular utilizado. La fórmula de esta ecuación es:

$$\text{Aumento} = \frac{\text{Distancia focal del telescopio (mm)}}{\text{Distancia focal del ocular (mm)}}$$

Por ejemplo, digamos que está utilizando el ocular de 25 mm que se incluye con su telescopio. Para calcular el aumento, simplemente divida la distancia focal de su telescopio (Para este ejemplo vamos a suponer su telescopio tiene una distancia focal de 1000 mm) por la del ocular de 25 mm. El resultado de dividir 1000 entre 25 es un aumento de 40 en potencia.

Aunque la potencia es variable, cada instrumento en un firmamento de visibilidad normal tiene un límite del máximo aumento útil. La regla general es que una potencia de 60 sea

puede utilizar por cada pulgada de apertura. Por ejemplo, el telescopio está por encima de 4 pulgadas de diámetro. Multiplicar por 4 da una ampliación máxima útil de 240 de energía. Aunque este es el máximo aumento útil, la mayoría de las observaciones se realizan en el rango de 20 a 35 por cada pulgada de apertura, lo cual es de 80 a 140 veces para el telescopio utilizado en el ejemplo. Puede determinar el aumento de su telescopio de la misma manera.

Nota sobre el uso de potencias mayores: Las potencias mayores se utilizan principalmente para realizar

observaciones lunares y, algunas veces, planetarias donde puede aumentar considerablemente la imagen, pero recuerde que el contraste y el brillo serán muy bajos debido al gran aumento. Las potencias mayores pueden ser utilizadas de forma ocasional cuando las condiciones lo permiten – vas a lograr el poder, pero la imagen se oscurecerá con bajo contraste porque lo ha magnificado al máximo posible. Para obtener imágenes nítidas con los más altos niveles de contraste, utilice potencias menores.

CÓMO SE DETERMINA EL CAMPO VISUAL

La determinación del campo visual es importante si desea saber el tamaño angular del cuerpo celeste que está observando. Para calcular el campo visual actual, divida el campo aparente del ocular (provisto por el fabricante del mismo) por el aumento. La fórmula de esta ecuación es:

$$\text{Campo visual verdadero} = \frac{\text{Campo aparente del ocular}}{\text{Aumento}}$$

Como puede apreciar, antes de determinar el campo visual tiene que calcular el aumento. Utilizando el ejemplo anterior, podemos determinar el campo visual usando el mismo ocular

de 25 mm. El ocular de 25mm tiene un campo visual aparente de 50°. Divida los 50° por el aumento, que es potencia 40. El resultado es un campo real de 1,25°.

Para convertir grados a pies a 1.000 yardas (lo cual es más útil en observaciones terrestres), simplemente multiplique por 52,5. Continuando con nuestro ejemplo, multiplique el campo angular de 1,25° por 52,5 y esto produce un ancho del campo lineal de 65,6 pies a una distancia de 914 m (1.000 yardas). El campo aparente de cada ocular que los suministros de Celestron con sus telescopios pueden ser encontrados en las especificaciones para el modelo de telescopio en particular en el sitio Web de Celestron.

CONSEJOS GENERALES PARA LAS OBSERVACIONES

Al trabajar con cualquier instrumento óptico, hay algunas cosas que se deben recordar para conseguir la mejor imagen posible.

- Nunca mire a través del cristal de ventanas. El cristal que se utiliza en las ventanas de edificios es ópticamente imperfecto y, como resultado de ello, puede variar en grosor en diferentes partes de una ventana. Esta variación afectará el poder o no enfocar su telescopio. En la mayoría de los casos no podrá conseguir una imagen verdaderamente nítida y quizás vea doble imagen.
- Nunca mire a través de los objetos o por encima de los mismos si estos producen ondas de calor. Esto incluye estacionamientos descubiertos de asfalto en los días calurosos de verano o los tejados de edificios.
- En los días nublados, con niebla o neblina puede también ser difícil ver objetos terrestres con el telescopio. La visualización detallada bajo estas circunstancias es extremadamente reducida.
- Si usted usa lentes con corrección (específicamente gafas), le recomendamos quitárselas cuando utilice el ocular acoplado al telescopio. Al utilizar una cámara, le recomendamos que use siempre sus lentes graduadas para poder conseguir el enfoque más perfecto que sea posible. Si tiene astigmatismo, le recomendamos que use sus lentes graduadas en todo momento.

GRUNDLAGEN ZUM TELESKOP

DEUTSCH

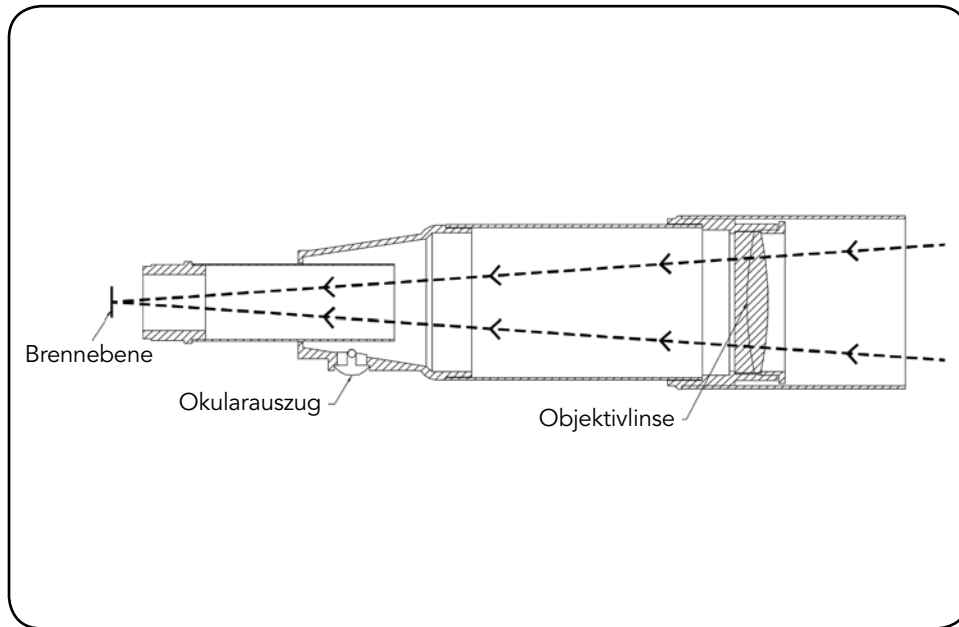
Ein Teleskop ist ein Instrument, das Licht sammelt und fokussiert. Die Art des optischen Designs bestimmt, wie das Licht fokussiert wird. Manche Teleskope (Refraktoren) verwenden Linsen und andere Teleskope (Reflektoren; Newton)

verwenden Spiegel. Verwenden Sie dann die Schmidt-Cassegrain und Maksutov Teleskope beiden Spiegeln und Linsen. Jedes optische Design ist im Folgenden kurz erläutert:

DER REFRAKTOR

Der **Refraktor** wurde Anfang der 17. Jahrhunderts entwickelt. Er ist das älteste Teleskopdesign. Sein Name leitet sich von dem Verfahren ab, das zur Fokussierung der eintretenden Lichtstrahlen verwendet wird. Der Refraktor verwendet eine Linse zur Beugung oder Refraktion der eintretenden Lichtstrahlen, daher der Name. Frühe Designs verwendeten Ein-Element-Linsen. Die Einzellinse wirkt jedoch wie ein Prisma und das Licht bricht sich in den Regenbogenfarben. Dieses Phänomen ist als chromatische Aberration bekannt.

Um dieses Problem zu vermeiden, wurde eine Zwei-Element-Linse, die unter der Bezeichnung Achromatlinse bekannt ist, eingeführt. Jedes Element hat einen anderen Refraktionsindex, der ermöglicht, dass zwei verschiedene Lichtwellenlängen am gleichen Punkt fokussiert werden. Die meisten Zwei-Element-Linsen, die für gewöhnlich aus Flintglas und Kronglas bestehen, werden für rotes und grünes Licht korrigiert. Blaues Licht kann immer noch an einem leicht abweichenden Punkt fokussiert werden.



SCHNITTZEICHUNG DES LICHTPFADS DER REFRAKTOR-OPTIK

EIN NEWTON

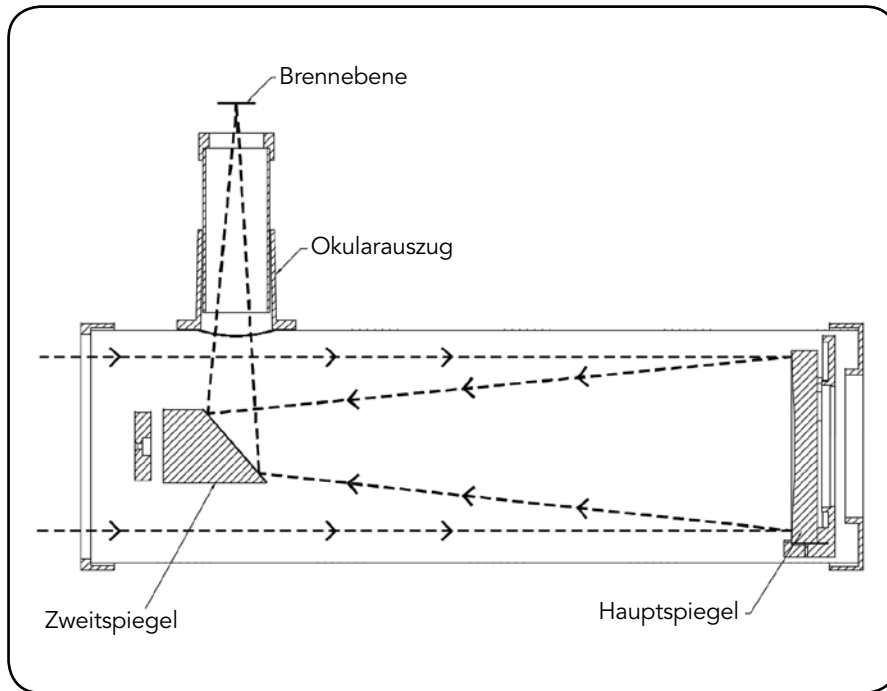
Ein **Newton**-Reflektor verwendet einen einzigen Konkavspiegel als Hauptspiegel. Das Licht tritt in einen Tubus ein und trifft auf den Spiegel am hinteren Ende. Dort wird das Licht nach vorn im Tubus auf einen Punkt, seinen Brennpunkt, gebeugt. Da der Reflektor nicht funktionieren würde, wenn man seinen Kopf vor das Teleskop hält, um das Bild mit einem Okular zu betrachten, fängt ein flacher Spiegel, der *Zenitspiegel* genannt wird, das

Licht ab und richtet es im rechten Winkel zum Tubus auf die Seiten des Tubus. Dort befindet sich das Okular zur einfachen Betrachtung.

Newton-Reflektor-Teleskope ersetzen schwere Linsen durch Spiegel, die das Licht sammeln und bündeln und somit eine bessere Lichtsammelkraft für den Preis liefern. Da der Lichtweg unterbrochen und das Licht seitlich wegreflektiert wird, lassen

sich Brennweiten von bis zu 1000 mm realisieren, wobei das Teleskop trotzdem noch relativ kompakt und portabel gehalten werden kann. Ein Newton-Reflektor-Teleskop liefert so beeindruckende Lichtsammelleigenschaften, dass Sie selbst mit einem bescheidenen Budget ein ernsthaftes Interesse an der Deep-Space-Astronomie entwickeln können. Die Newton-

Reflektorteleskope erfordern jedoch mehr Pflege und Wartung, weil der Hauptspiegel Luft und Staub ausgesetzt wird. Aber dieser kleine Nachteil tut der Popularität dieser Art von Teleskop bei den Benutzern, die sich ein preiswertes Teleskop mit der Fähigkeit zur Auflösung von lichtschwachen, entfernten Objekten wünschen, keinen Abbruch



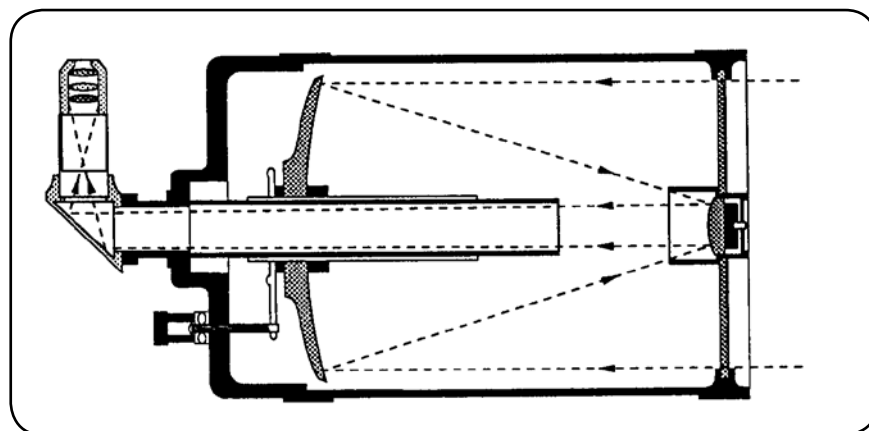
SCHNITTZEICHUNG DES LICHTPFADS DER NEWTON-OPTIK

DIE SCHMIDT-CASSEGRAIN UND MAKSTOV

Das optische **Schmidt-Cassegrain**-System (Schmidt-Cass oder SCT) verwendet eine Kombination von Spiegeln und Linsen. Es wird auch als Kombinations- oder katadioptrisches Teleskop bezeichnet. Dieses spezifische Design bietet eine Optik mit großem Durchmesser bei gleichzeitiger Erhaltung von sehr kurzen Tubuslängen. Dadurch sind diese Teleskope äußerst portabel. Das Schmidt-Cassegrain-System besteht aus einer Korrekturplatte mit null Vergrößerungsleistung, einem sphärischen Hauptspiegel und einem Zweitspiegel. Nachdem die Lichtstrahlen in das optische System eingedrungen sind, legen sie das Dreifache der Länge des optischen Tubus zurück.

Im Innern des optischen Tubus erstreckt sich ein schwarzer Tubus aus der mittleren Öffnung im Hauptspiegel heraus. Das ist das primäre Strahlrohr (Baffle Tube), das verhindert, dass Streulicht in das Okular oder die Kamera dringt.

Die **Maksutov** Optik ähnelt dem Schmidt-Cassegrain, kann aber eine sekundäre Spiegel oder eine aluminisierte Fleck an Stelle der Fangspiegel haben. Es gibt viele Variationen des Maksutov-Design.



SCHNITTZEICHUNG DES LICHTPFADS DER SCHMIDT-CASSEGRAIN-OPTIK

BILDORIENTIERUNG

Die Bildorientierung ändert sich je nachdem, wie das Okular im Teleskop eingesetzt wird. Bei Verwendung des Star-Zenitspiegels mit Refraktoren und Schmidt-Cassegrains ist das Bild aufrecht, aber seitenverkehrt (links und rechts vertauscht; d.h. Spiegelbild). Wenn das Okular direkt in den Fokussierer eines Refraktors oder den Okularansatz des Schmidt-Cassegrain (d.h. ohne Star-Zenitspiegel) gesteckt wird, ist das Bild auf dem Kopf und seitenverkehrt (d.h. umgekehrt).

Newton-Reflektoren produzieren ein aufrechtes Bild, aber das Bild erscheint gedreht, basierend auf der Position des Okularhalters relativ zum Boden. Newton-Reflektoren sind am besten zur astronomischen Verwendung geeignet, wo „richtig herum/aufrecht“ egal ist.



TATSÄCHLICHE BILDORIENTIERUNG, MIT UNUNTERSTÜTZTEM AUGE GESEHEN



SEITENVERKEHRT, ANSICHT MIT STAR-ZENITSPIEGEL AN REFRAKTOR ODER SCHMIDT-CASSEGRAIN



UMGEKEHRTES BILD, NORMAL BEI NEWTON, UND BEI BETRACHTUNG MIT OKULAR DIREKT IN EINEM REFRAKTORTELESKOP.

FOKUSSIERUNG

Um das Refraktor- oder Newton-Teleskop zu fokussieren, drehen Sie einfach den Fokussierknopf unter dem Okularhalter.

Der Schmidt-Cassegrain-Fokussiermechanismus steuert den Hauptspiegel, der auf einem Ring montiert ist, der auf dem primären Strahlrohr hin- und hergleitet. Der Fokussierknopf, der den Hauptspiegel bewegt, befindet sich an der hinteren Zelle des Teleskops direkt unter dem Star-Zenitspiegel und Okular. Drehen Sie den Fokussierknopf, bis das Bild scharf ist. Wenn sich der Knopf nicht drehen lässt, ist das Ende des Bewegungsbereichs am Fokussiermechanismus erreicht. Drehen Sie den Knopf in die entgegengesetzte Richtung, bis das Bild scharf ist. Wenn das Bild scharf gestellt ist, drehen Sie den Knopf im Uhrzeigersinn, um ein näher gelegenes Objekt anzuvisieren, und gegen den Uhrzeigersinn, um ein weiter entferntes Objekt anzuvisieren. Eine einzige Drehung des Fokussierknopfs bewegt den Hauptspiegel nur leicht. Es sind daher viele Drehungen (ca. 30) erforderlich, um von Fokussierung in der Nähe zu Unendlichkeit zu gehen.

Bei astronomischen Beobachtungen sind unscharfe Sternbilder sehr diffus und daher schwer zu sehen. Wenn

Sie den Fokussierknopf zu schnell drehen, können Sie die Scharfstellung verpassen, ohne das Bild zu sehen. Um dieses Problem zu vermeiden, sollte Ihr erstes astronomisches Ziel ein helles Objekt (z.B. der Mond oder ein Planet) sein, so dass das Bild sichtbar ist, selbst wenn es unscharf ist. Die kritische Fokussierung wird am besten erzielt, wenn der Fokussierknopf auf eine Weise gedreht wird, dass der Spiegel gegen die Schwerkraft bewegt wird. Dadurch wird jede Spiegelverschiebung auf ein Mindestmaß beschränkt. Bei visuellen und fotografischen astronomischen Beobachtungen wird das durch Drehen des Fokussierknopfs gegen den Uhrzeigersinn erreicht.

Hinweis: Wenn Sie Korrekturlinsen/-gläser (insbesondere eine Brille) tragen, werden Sie es vielleicht bevorzugen, diese abzusetzen, wenn Sie Beobachtungen durch ein Okular des Fernrohrs vornehmen. Bei Verwendung einer Kamera sollten Sie jedoch immer Ihre Korrekturlinsen aufpassen, um die schärfstmögliche Einstellung zu gewährleisten. Wenn Sie Hornhautverkrümmung (Astigmatismus) haben, müssen Sie Ihre Korrekturlinsen immer tragen.

BERECHNUNG DER VERGRÖßERUNG

Die Vergrößerungskraft des Teleskops kann durch Wechsel des Okulars geändert werden. Zur Bestimmung der Vergrößerung Ihres Teleskops teilen Sie einfach die Brennweite des Teleskops durch die Brennweite des verwendeten Okulars. Die Formel kann in Form einer Gleichung ausgedrückt werden:

$$\text{Vergrößerung} = \frac{\text{Brennweite des Teleskops (mm)}}{\text{Brennweite des Okulars (mm)}}$$

Angenommen, Sie verwenden das 25mm-Okular, das im Lieferumfang des Teleskops enthalten ist. Um die Vergrößerung zu bestimmen, dividieren Sie einfach die Brennweite Ihres Teleskops (Für dieses Beispiel werden wir Ihr Teleskop übernehmen hat eine Brennweite von 1000 mm) durch die Brennweite des Okulars, 25 mm. Die Division von 1000 durch 25 ergibt eine Vergrößerungskraft von 40.

Obwohl die Vergrößerungsleistung variabel ist, hat jedes Gerät unter einem normalen Himmel eine obere Grenze der

maximalen nützlichen Vergrößerung. Die allgemeine Regel ist, dass eine Vergrößerungsleistung von 60 für jeden Zoll Blendenöffnung verwendet werden kann. Zum Beispiel das Teleskop oben ist 4 Zoll im Durchmesser. Multipliziert man 4 durch 60 ergibt eine maximale nützliche Vergrößerung von 240 Macht. Obwohl dies die maximale nützliche Vergrößerung ist die meisten Beobachtungen im Bereich von 20 bis 35 Energie für jeden Zoll Blendenöffnung, die 80 bis 140 Mal für das Teleskop im Beispiel verwendet wird, durchgeführt. Sie können die Vergrößerung für Ihr Teleskop auf die gleiche Weise ermitteln.

Hinweis zur Verwendung von hohen Vergrößerungsleistungen – Die höheren

Vergrößerungsleistungen werden hauptsächlich für Mond- und manchmal Planetenbeobachtungen verwendet, wo man das Bild stark vergrößern kann. Vergessen Sie aber nicht, dass der Kontrast und die Helligkeit aufgrund der hohen Vergrößerung sehr gering sind. Die höheren Vergrößerungsleistungen können gelegentlich verwendet werden, wenn die Umstände erlauben, erhalten Sie eine extrem hohe Vergrößerungsleistung, die an seltenen Gelegenheiten verwendet werden kann. Sie erzielen die Vergrößerungsleistung, aber das Bild ist dunkel mit geringem Kontrast, weil es maximal vergrößert wurde. Für die hellsten Bilder mit optimalem Kontrast verwenden Sie geringere Vergrößerungsleistungen.

ERMITTLUNG DES GESICHTSFELDS

Die Bestimmung des Gesichtsfelds ist wichtig, wenn Sie sich eine Vorstellung von der Winkelgröße des beobachteten Objekts machen wollen. Zur Berechnung des tatsächlichen Gesichtsfelds dividieren Sie das scheinbare Gesichtsfeld des Okulars (vom Hersteller des Okulars angegeben) durch die Vergrößerung. Die Formel kann in Form einer Gleichung ausgedrückt werden:

$$\text{Wahres Feld} = \frac{\text{Scheinbares Feld des Okulars}}{\text{Vergrößerung}}$$

Wie Sie sehen, müssen Sie vor der Berechnung des Gesichtsfelds erst die Vergrößerung berechnen. Mit dem obigen Beispiel können wir bestimmen das Gesichtsfeld

mit dem gleichen 25 mm Okular. Das 25-mm-Okular hat ein scheinbares Gesichtsfeld von 50°. Teilen Sie die 50° durch die Vergrößerung, d.h. 40. Das ergibt ein tatsächliches Feld von 1,25°.

Zur Umrechnung von Grad in Fuß bei 914 m (1000 Yard), was zur terrestrischen Beobachtung nützlicher ist, multiplizieren Sie einfach mit 52,5. In unserem bereits besprochenen Beispiel multiplizieren wir das Winkelfeld von 1,25° mit 52,5 and erhalten eine lineare Feldbreite von 65,6 Fuß mit einem Abstand von 1000 Yards. Die scheinbare Feld jedes Okular, das Celestron liefert mit seinen Teleskopen kann unter Spezifikationen für bestimmte Teleskop Celestron Modell auf der Website gefunden werden.

ALLGEMEINE HINWEISE ZUR BEOBACHTUNG

Bei der Arbeit mit jedem optischen Gerät gibt es ein paar Dinge, an die man denken muss, um sicherzustellen, dass man das bestmögliche Bild erhält.

- Niemals durch Fensterglas schauen. Glas in Haushaltsfenstern ist optisch nicht perfekt und verschiedene Teile des Fensters können daher von unterschiedliche Dicke sein. Diese Unregelmäßigkeiten beeinträchtigen (u.U.) die Fähigkeit der Scharfstellung des Teleskops. In den meisten Fällen werden Sie kein wirklich scharfes Bild erzielen können. In anderen Fällen können Sie sogar ein doppeltes Bild sehen.
- Niemals durch oder über Objekte hinwegsehen, die Hitzewellen produzieren. Dazu gehören Asphaltparkplätze an heißen Sommertagen oder Gebäudedächer.

- Ein diesiger Himmel, starker oder leichter Nebel können die Scharfstellung bei der terrestrischen Beobachtung ebenfalls erschweren. Unter diesen Bedingungen sind Details nur schwierig zu sehen.
- Wenn Sie Korrekturlinsen/-gläser (insbesondere eine Brille) tragen, werden Sie es vielleicht bevorzugen, diese abzusetzen, wenn Sie Beobachtungen durch ein Okular des Fernrohrs vornehmen. Bei Verwendung einer Kamera sollten Sie jedoch immer Ihre Korrekturlinsen auflassen, um die schärfstmögliche Einstellung zu gewährleisten. Wenn Sie Hornhautverkrümmung (Astigmatismus) haben, müssen Sie Ihre Korrekturlinsen immer tragen.

NOZIONI BASILARI SUL TELESCOPIO

ITALIANO

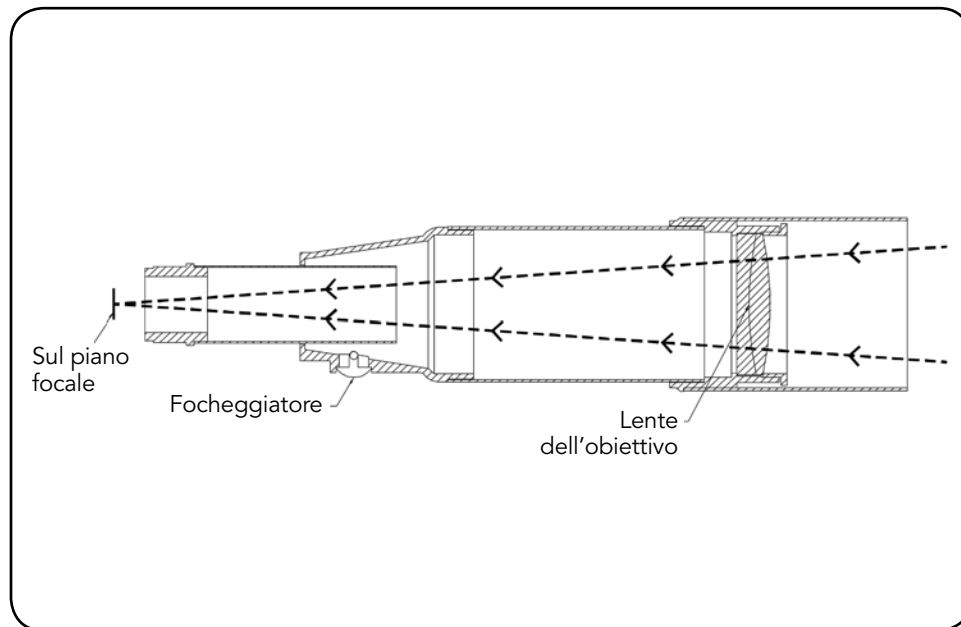
Il telescopio è uno strumento che raccoglie e mette a fuoco la luce. La natura del modello ottico usato determina il modo in cui la luce viene focalizzata. Alcuni telescopi, noti come rifrattori, usano lenti; altri, noti come riflettori (di Newton),

usano specchi. Poi, lo Schmidt-Cassegrain e telescopi Maksutov utilizzano sia specchi e lenti. Ogni disegno ottico è discusso brevemente qui di seguito:

IL RIFRATTORE

Sviluppato agli inizi del 1600, il **rifrattore** rappresenta il modello più antico di telescopio. Il suo nome deriva dal metodo che impiega per mettere a fuoco i raggi di luce in entrata. Il rifrattore usa una lente per curvare o rifrangere i raggi di luce in entrata: da qui il suo nome. Nei primi modelli venivano usate lenti ad elemento singolo. La lente singola tuttavia agisce come un prisma e scompone la luce nei colori dell'arcobaleno, un fenomeno noto come aberrazione cromatica. Per ovviare a questo problema, fu introdotta una

lente a due elementi, nota come lente acromatica. Ciascun elemento ha un indice di rifrazione diverso, e questo permette di focalizzare nello stesso punto due lunghezze d'onda di luce diverse. La maggior parte delle lenti a due elementi, di solito realizzate con vetro Crown e vetro Flint, sono corrette per la luce rossa e verde. La luce azzurra può ancora essere focalizzata in un punto leggermente diverso.



VISTA IN SEZIONE DEL PERCORSO DELLA LUCE NEL MODELLO OTTICO A RIFRATTORE

IL NEWTON

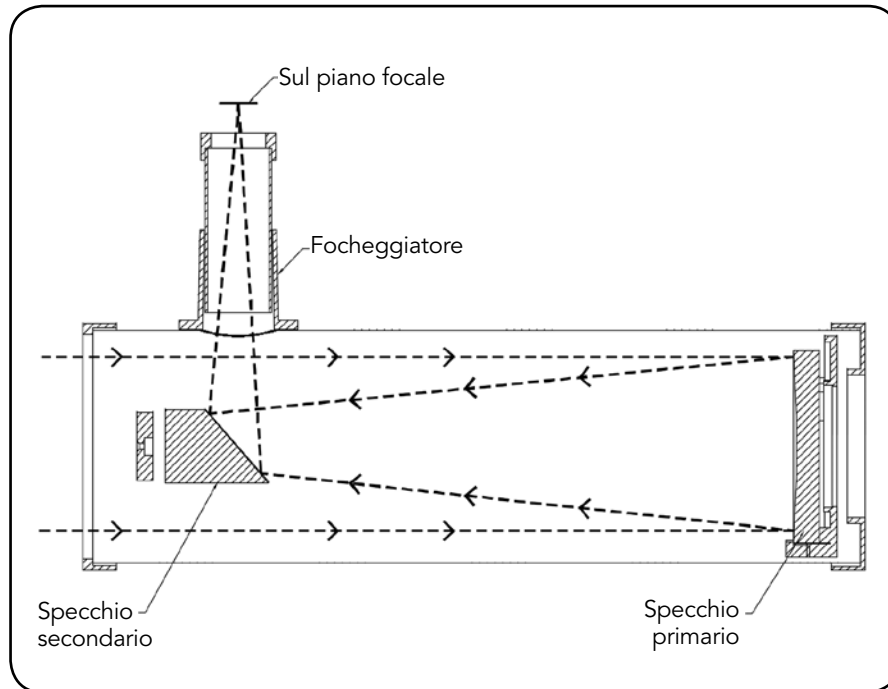
Un telescopio riflettore di **Newton** usa un unico specchio concavo come specchio primario. La luce entra nel tubo viaggiando fino allo specchio situato alla sua estremità posteriore. La luce viene deviata verso avanti nel tubo fino ad un singolo punto, il suo punto focale. Mettendo la testa davanti al telescopio per guardare l'immagine con un oculare si impedirebbe il funzionamento del riflettore; pertanto, uno

specchio piatto chiamato *diagonale* intercetta la luce e la riflette verso il lato del tubo, ad angolo retto rispetto ad esso. L'oculare viene posizionato in quel punto per facilitare la visualizzazione.

Il telescopio riflettore di Newton sostituisce specchi a spesse lenti per raccogliere e focalizzare la luce, ottenendo un potere di raccolta della luce molto superiore considerando il costo del

telescopio. Poiché il percorso della luce viene intercettato e riflesso verso il lato del telescopio, si possono avere lunghezze focali che arrivano anche a 1000 mm con un telescopio relativamente piccolo e portatile. Un telescopio riflettore di Newton offre caratteristiche straordinarie di raccolta della luce, tali da permettere all'utente di interessarsi seriamente all'astronomia del cielo profondo anche spendendo piuttosto

poco. I telescopi riflettori di Newton richiedono però maggiori cura e manutenzione, perché il loro specchio primario è esposto all'aria e alla polvere. Tuttavia, questo piccolo inconveniente non pregiudica la popolarità del telescopio presso gli utenti che vogliono un telescopio economico che sia in grado di risolvere oggetti distanti e tenui.



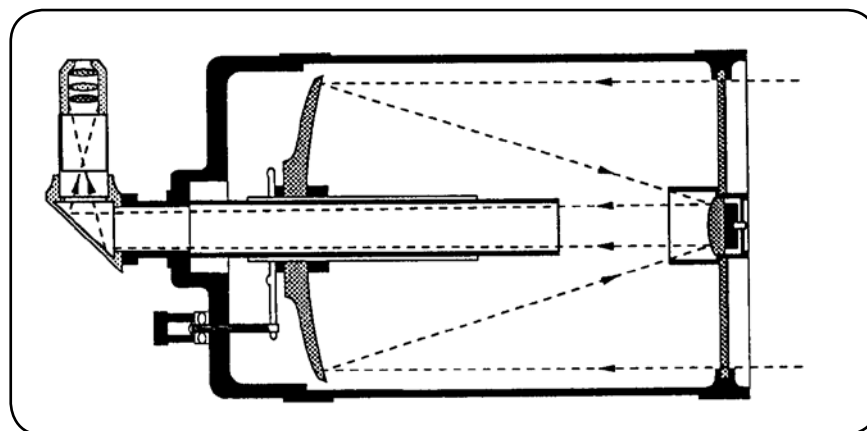
VISTA IN SEZIONE DEL PERCORSO DELLA LUCE NEL MODELLO OTTICO A RIFRATTORE

IL SCHMIDT-CASSEGRAIN E MAKUTOV

Il sistema ottico **Schmidt-Cassegrain** (abbreviato come Schmidt-Cass o SCT) usa una combinazione di specchi e lenti, e ci si riferisce ad esso come ad un telescopio composto o catadiottrico. Questo design esclusivo offre ottica di grande diametro pur mantenendo lunghezze dei tubi molto brevi, rendendoli estremamente portatili. Il sistema Schmidt-Cassegrain consiste in una piastra correttrice a potenza zero, in uno specchio primario sferico e in uno specchio secondario. Quando i raggi di luce entrano nel sistema ottico, percorrono tre volte la lunghezza del tubo ottico.

All'interno del tubo ottico, un tubo nero si estende dal foro centrale nello specchio primario. Questo è il tubo deflettore primario, che impedisce alla luce dispersa di arrivare all'oculare o alla macchina fotografica.

Il sistema ottico **Maksutov** è simile a quello Schmidt-Cassegrain, ma può avere uno specchio secondario o ad un posto alluminato al posto dello specchio secondario. Ci sono molte varianti del disegno Maksutov.



VISTA IN SEZIONE DEL PERCORSO DELLA LUCE NEL MODELLO OTTICO SCHMIDT-CASSEGRAIN

ORIENTAMENTO DELL'IMMAGINE

L'orientamento dell'immagine cambia a seconda di come l'oculare viene inserito nel telescopio. Quando si usa il prisma diagonale stellare con telescopi rifrattori e Schmidt-Cassegrain, l'immagine non è capovolta, ma è invertita lateralmente (cioè si ottiene un'immagine speculare). Se si inserisce l'oculare direttamente nel focalizzatore di un telescopio rifrattore o nel supporto accessori visivi dello Schmidt-Cassegrain (cioè senza

usare il prisma diagonale stellare), l'immagine è sia capovolta che invertita lateralmente.

I telescopi di Newton producono un'immagine diritta, ma che appare ruotata in base all'ubicazione del porta oculare in relazione al suolo. I telescopi riflettori di Newton sono i migliori per l'uso astronomico, in quanto in tale ambito non ha importanza se l'oggetto è capovolto.



ORIENTAMENTO EFFETTIVO
DELL'IMMAGINE VISTA AD OCCHIO NUDO



IMMAGINE INVERTITA DA SINISTRA A
DESTRA VISTA CON UN PRISMA DIAGONALE
STELLARE SU UN TELESCOPIO RIFRATTORE O
SCHMIDT-CASSEGRAIN



IMMAGINE INVERTITA E CAPOVOLTA,
VISTA NORMALMENTE CON I TELESCOPI
DI NEWTON E CON OCULARE INSERITO
DIRETTAMENTE IN ALTRI TELESCOPI

MESSA A FUOCO

Per focalizzare il telescopio rifrattore o di Newton, basta girare la manopola di messa a fuoco situata subito sotto il porta oculare.

Il meccanismo di messa a fuoco dello Schmidt-Cassegrain controlla lo specchio primario, che è montato su un anello che scivola avanti e indietro sul tubo deflettore primario. La manopola di messa a fuoco, che sposta lo specchio primario, si trova sulla cella posteriore del telescopio, subito sotto il prisma diagonale stellare e l'oculare. Girare la manopola di messa a fuoco finché l'immagine non risulta nitida. Se la manopola non gira, significa che ha raggiunto lo spostamento massimo sul meccanismo di messa a fuoco. Girare la manopola nella direzione opposta finché l'immagine non risulta nitida. Una volta che l'immagine sia a fuoco, girare la manopola in senso orario per mettere a fuoco su un oggetto più vicino, o in senso antiorario per mettere a fuoco un oggetto più distante. Un singolo giro della manopola di messa a fuoco sposta solo leggermente lo specchio primario. Si richiederanno quindi parecchi giri (circa 30) per passare dal primo piano all'infinito.

Per le osservazioni astronomiche, le immagini di stella fuori

fuoco sono molto diffuse, rendendole difficili da vedere. Se si gira la manopola di messa a fuoco troppo rapidamente, si può oltrepassare il punto di messa a fuoco senza vedere l'immagine. Per evitare questo problema, il primo bersaglio astronomico dovrebbe essere un oggetto luminoso (come la Luna o un pianeta) in modo che l'immagine sia visibile anche se è sfocata. La messa a fuoco critica viene realizzata in modo ottimale quando la manopola di messa a fuoco viene girata in modo tale da spostare lo specchio contro la spinta gravitazionale. Così facendo, si riduce al minimo qualsiasi spostamento dello specchio. Per l'osservazione astronomiche, sia visiva che fotografica, questo si ottiene girando la manopola di messa a fuoco in senso antiorario.

Nota: se si portano lenti correttive (ovvero gli occhiali da vista), si consiglia di toglierli quando si osserva con un oculare collegato al telescopio. Quando invece si usa una fotocamera, occorre indossare sempre le lenti correttive per assicurare la messa a fuoco più nitida possibile. Se si soffre di astigmatismo, le lenti correttive vanno indossate sempre.

CALCOLO DELL'INGRANDIMENTO

Si può modificare la potenza del telescopio cambiando l'oculare. Per determinare la potenza di ingrandimento del telescopio, basta dividere la lunghezza focale del telescopio per la lunghezza focale dell'oculare usato. La formula dell'equazione è la seguente:

$$\text{Ingrandimento} = \frac{\text{Lunghezza focale del telescopio (mm)}}{\text{Lunghezza focale dell'oculare (mm)}}$$

Supponiamo per esempio che si stia usando l'oculare da 25 mm in dotazione al telescopio. Per determinare l'ingrandimento,

basta dividere la lunghezza focale del telescopio (Per questo esempio si assume che il telescopio ha una lunghezza focale di 1000 mm) per la lunghezza focale dell'oculare, ovvero 25 mm. Dividendo 1000 per 25 si ottiene come risultato un ingrandimento di potenza 40.

Sebbene la potenza sia variabile, ogni strumento che osserva il normale cielo ha un limite al più alto ingrandimento utile. La regola generale è che la potenza 60 può essere usata per ogni pollice di apertura. Ad esempio, il telescopio è superiore a 4 pollici di diametro. 4 Moltiplicando per 60 si ottiene un ingrandimento utile massimo di 240 potere. Anche

se questo è l'ingrandimento utile massimo, la maggior parte delle osservazioni viene eseguita nel range da 20 a 35 per ogni pollice di apertura, che è 80 a 140 volte per il telescopio utilizzato nell'esempio. Si può determinare l'ingrandimento del proprio telescopio nello stesso modo.

Una nota sull'uso delle alte potenze – Le potenze superiori vengono usate principalmente per le osservazioni lunari e a volte planetarie, dove si può

ingrandire molto l'immagine, ma occorre ricordare che il contrasto e la luminosità saranno molto bassi a causa dell'alto ingrandimento. Le potenze superiori possono essere utilizzati occasionalmente, quando le condizioni lo consentono – si ottiene la potenza ma l'immagine sarà scura, con un basso contrasto, perché è stata ingrandita il più possibile. Per ottenere le immagini più luminose con i più alti livelli di contrasto, usare le potenze inferiori.

DETERMINAZIONE DEL CAMPO VISIVO

La determinazione del campo visivo è importante se si vuole avere un'idea delle dimensioni angolari dell'oggetto che si sta osservando. Per calcolare il campo visivo effettivo, dividere il campo apparente dell'oculare (fornito dal fabbricante dell'oculare) per l'ingrandimento. La formula dell'equazione è la seguente:

Come si può vedere, prima di determinare il campo visivo

$$\text{Campo visivo reale (effettivo)} = \frac{\text{Campo apparente dell'oculare}}{\text{Ingrandimento}}$$

occorre calcolare l'ingrandimento. Utilizzando l'esempio precedente, possiamo determinare il campo visivo usando lo stesso oculare da 25 millimetri. L'oculare da 25 mm

ha un campo visivo apparente di 50°. Dividere 50° per l'ingrandimento, e si ottiene una potenza 40. Questa potenza determina un campo reale di 1,25°.

Per trasformare i gradi in piedi a 914 metri (1.000 iarde), cosa più utile per l'osservazione terrestre, basta moltiplicare per 52,5. Continuando con il nostro esempio, moltiplicare il campo angolare di 1,25° per 52,5. Questo produce una larghezza di campo visivo di 20 metri (65,6 piedi) ad una distanza di 914 metri (1.000 iarde). Il campo apparente di ciascun oculare Celestron che fornisce con i suoi telescopi può essere trovato sotto le specifiche per il modello di telescopio particolare sul sito della Celestron.

SUGGERIMENTI GENERALI PER L'OSSERVAZIONE

Quando si usa qualsiasi strumento ottico, occorre ricordare alcune cose per ottenere la migliore immagine possibile.

- Non guardare mai attraverso il vetro della finestra. Il vetro delle normali finestre domestiche è otticamente imperfetto, e quindi può variare in spessore da una parte all'altra della stessa finestra. Questa mancanza di omogeneità influisce sulla capacità di focalizzazione del telescopio. Nella maggior parte dei casi non si potrà ottenere un'immagine davvero nitida, e in altri casi si potrebbe addirittura ottenere un'immagine doppia.
- Non guardare mai attraverso o sopra oggetti che producono ondate di calore. Tali oggetti includono parcheggi in asfalto d'estate o tetti di edifici.

- Cieli velati, nebbia e foschia possono anch'essi rendere difficile la focalizzazione quando si eseguono osservazioni terrestri. La quantità di dettagli visibili in queste condizioni è decisamente ridotta.
- Se si portano lenti correttive (ovvero gli occhiali da vista), si consiglia di toglierli quando si osserva con un oculare collegato al telescopio. Quando invece si usa una fotocamera, occorre indossare sempre le lenti correttive per garantire la messa a fuoco più nitida possibile. Se si soffre di astigmatismo, le lenti correttive vanno indossate sempre.